



ALFATRAFO

The power of transformer engineering

КАТАЛОГ

СУХИЕ ТРАНСФОРМАТОРЫ ALFATRAF®



СОЗДАЕМ НОВУЮ ЭНЕРГЕТИЧЕСКУЮ СИСТЕМУ РОССИИ !

www.alfatrafo.ru



The power of transformer engineering

СОДЕРЖАНИЕ

О компании	3
Характеристики и преимущества трансформаторов ALFATRAF®	5
Описание конструкции трансформаторов ТСЛ	6
Комплектация трансформаторов ТСЛ	8
Схема условного обозначения	9
Чертеж общего вида трансформаторов ТСЛ	10
Технические характеристики трансформаторов ALFATRAF® ТСЛ Стандартная серия, класс энергоэффективности COBk	11
Технические характеристики трансформаторов ALFATRAF® ТСЛ Серия эко-дизайн, энергоэффективные с низкими потерями	11
Температурная защита и принудительная вентиляция	12
Кожухи и варианты подключения	14
Расчет вентиляции для установки в помещении	15
Эксплуатация в зависимости от температуры окружающей среды	16
Эксплуатация в условиях перегрузки	17
Испытания	18
Сертификаты	19
Упаковка и транспортировка сухих трансформаторов	20
Строповка и установка сухих трансформаторов	21
Заметки и опросный лист на трансформаторы ALFATRAF® ТСЛ	22

УВАЖАЕМЫЕ КОЛЛЕГИ,

Представляем Вашему вниманию наш новый каталог сухих трансформаторов с литой изоляцией обмоток ТСЛ, ТСЗЛ.

Компания “АЛЬФАТРАФО” производит сухие силовые, разделительные, преобразовательные, тяговые и специальные трансформаторы.

Наша концепция развития — российское сборочное производство сухих трансформаторов торговой марки ALFATRAF® на основе проектно-конструкторского и технологического опыта ведущих европейских производителей.

Трансформаторы ALFATRAF® ТСЛ, ТСЗЛ изготавливаются из европейских материалов и комплектующих и отвечают самым высоким требованиям пожаробезопасности, взрывозащищенности и экологической чистоты. Надеюсь, что каталог будет полезен в Вашей работе!

С уважением к Вам и к Вашему делу,
Генеральный директор ООО “АЛЬФАТРАФО”

Щедрин Сергей Вениаминович





ПРОИЗВОДСТВЕННАЯ ПРОГРАММА

1. Трансформаторы сухие силовые и преобразовательные с литой изоляцией обмоток ТСЛ, ТСЗЛ, ТСЛП, ТСЛЗП торговой марки ALFATRAF®, мощностью от 160 до 16000 кВА напряжением 6, 10, 20, 35 кВ
2. Трансформаторы сухие силовые и преобразовательные с вакуум-нагнетательной пропиткой изоляции ТС, ТСЗ, ТСП, ТСЗП торговой марки ALFATRAF®, мощностью от 630 до 6300 кВА напряжением 6, 10, 20, 35 кВ

НАШИ ПРЕИМУЩЕСТВА

- Европейское качество комплектующих
- Система контроля качества на этапах проектирования, производства, логистики, шеф-монтажа и сервисной поддержки
- Складская программа по трансформаторам ТСЛ
- Изготовление нестандартных трансформаторов по индивидуальному заказу
- Оперативная технико-коммерческая поддержка
- Защита проектов и помощь в их реализации
- Конкурентоспособные цены, гибкий подход к условиям поставок

НАША КОМПАНИЯ И ЦЕЛИ

Нашей целью является развитие современного инновационного производства сухих трансформаторов в России. Компания «АЛЬФАТРАФО» поставляет свою продукцию изготовителям комплектных трансформаторных подстанций, металлургическим заводам, предприятиям нефтегазовой отрасли и строительства инфраструктурных объектов.

Мы объединены общими принципами работы в компании и способствуем экономическому развитию России. Безусловное выполнение договоров и взятых на себя обязательств, ответственность, надежность и уважение интересов партнеров считаем основными принципами нашей работы.

Мы производим и поставляем качественное и надежное оборудование, стремимся предоставить максимальные преимущества нашим партнерам.

СОЗДАЕМ НОВУЮ ЭНЕРГЕТИЧЕСКУЮ СИСТЕМУ РОССИИ !



ХАРАКТЕРИСТИКИ И ПРЕИМУЩЕСТВА ТРАНСФОРМАТОРОВ ALFATRAF®



ОСНОВНЫЕ ХАРАКТЕРИСТИКИ

- Мощность от 160 кВА до 16 000 кВА
- Напряжение от 6 кВ до 35 кВ
- Температура окружающей среды от -60°C до +55°C
- Материал обмоток ВН/НН: алюминий/алюминий, медь/медь
- Технология с литой изоляцией обмоток, с вакуум-нагнетательной пропиткой изоляции, литая изоляция, армированная стекловолокном
- Охлаждение естественное (AN), принудительное (AF +25% или AF +40%)
- Класс нагревостойкости обмоток: F/F, H/H
- Климатическое исполнение УХЛ, категория размещения 3
- Степень защиты до IP54
- Высота установки над уровнем моря — не более 1000 м
- Сейсмостойкость до 9 баллов по шкале MSK-64
- Окраска ярмовых балок RAL 9005, оцинковка
- Упаковка: стрейч-пленка, деревянная клеть
- Гарантийный срок 5 лет

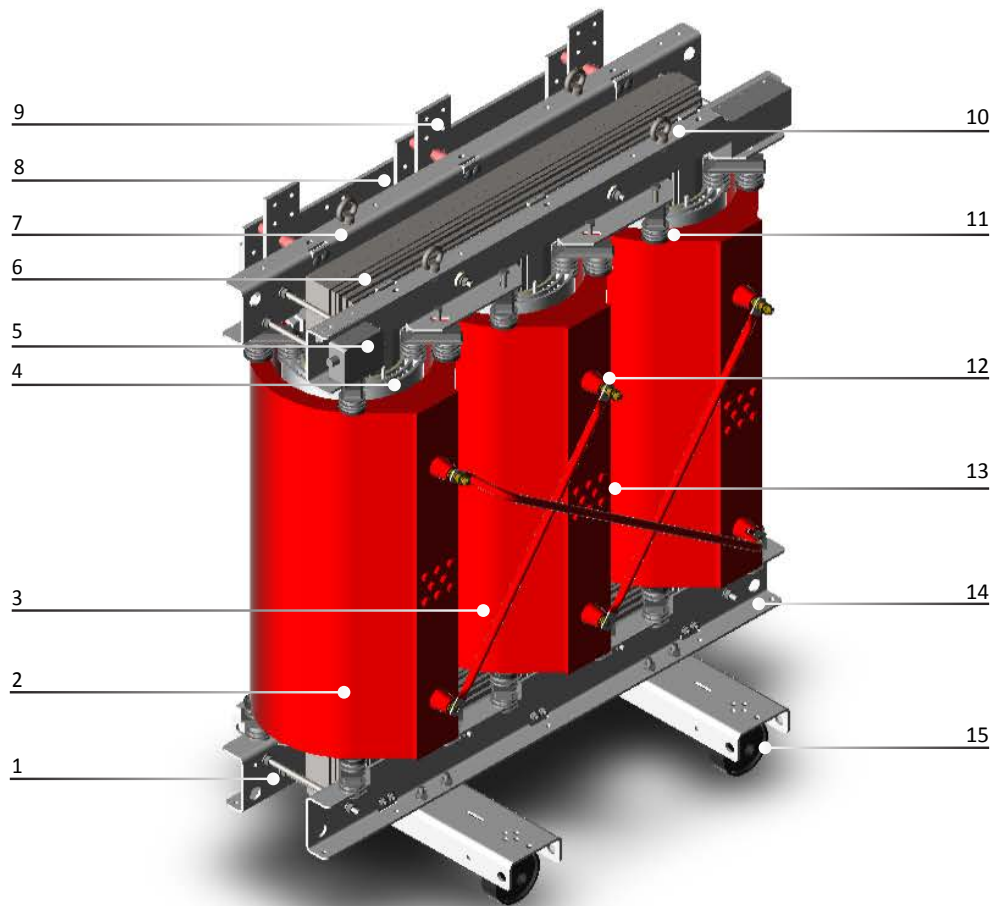
ПРЕИМУЩЕСТВА

- Качественные материалы и комплектующие
- Улучшенные технические характеристики
- Стойкость к воздействию повышенной влажности и запыленности (соответствуют классу E2)
- Широкий диапазон рабочих температур (соответствуют классу C2, C3, C4)
- Пониженный уровень шума и малые потери
- Энергоэффективная серия трансформаторов
- Срок службы не менее 30 лет



ОПИСАНИЕ КОНСТРУКЦИИ ТРАНСФОРМАТОРОВ ТСЛ

Трансформатор ALFATRAF® ТСЛ представляет собой сухой трехфазный трансформатор с изоляцией на основе эпоксидной смолы, залитой в вакууме. В состав смолы входят многокомпонентные добавки, обеспечивающие катушкам высокую прочность и нагревостойкость. Трансформатор состоит из остова и обмоток высокого и низкого напряжения.



- | | |
|-----------------------------------|---|
| 1. Проушины для строповки | 9. Контактные соединения выводов обмоток НН |
| 2. Обмотки высокого напряжения ВН | 10. Рым-болты для транспортировки |
| 3. Шины соединения обмоток ВН | 11. Прессующие прокладки |
| 4. Обмотки низкого напряжения НН | 12. Выводы обмоток ВН |
| 5. Клеммная коробка | 13. Панель ПБВ |
| 6. Магнитопровод | 14. Зажим заземления |
| 7. Ярмовые балки | 15. Поворотные катки |
| 8. Шины соединения обмоток НН | |



МАГНИТОПРОВОД

Остов трансформатора состоит из магнитопровода и ярмовых балок. Магнитный сердечник изготавливается из тонколистовой холоднокатаной анизотропной стали с двухсторонним покрытием. Современная технология нарезки металла и сборки элементов step-lap обеспечивает малые потери холостого хода и приводит к снижению уровня шума. Конструкция ярмовых балок, изготовленных из прямого полосового железа, способствует более эффективному отводу тепла. Для защиты от коррозии ярмовые балки окрашивают или применяют горячее оцинкование.

ОБМОТКИ ВЫСОКОГО НАПРЯЖЕНИЯ

В понижающих трансформаторах являются первичными. В обмотках ВН протекает электрический ток, который создает магнитный поток в магнитопроводе. Обмотки ВН состоят из последовательно соединенных намотанных секций из алюминиевой или медной фольги. Такая технология значительно улучшает теплопередачу и способствует снижению температуры наиболее нагретых областей.

Изоляция обмоток высокого напряжения ВН изготавливается на основе многокомпонентной смолы методом литья в вакууме. Дополнительно обмотки ВН усилены стеклобандажом, что гарантирует высокую степень устойчивости к динамическим нагрузкам.

В трансформаторах на стороне ВН предусмотрена возможность изменения напряжения в диапазоне $\pm 5\%$ от номинального ступенями $\pm 2,5\%$ с помощью устройства переключения без возбуждения (ПБВ). Переключение ответвлений обмоток осуществляется при помощи медных перемычек, расположенных на обмотках ВН. Также трансформаторы могут быть оборудованы устройствами регулирования напряжения под нагрузкой (РПН). Материалы, применяемые в производстве обмоток ВН, устойчивы к длительному воздействию пламени без поддержания горения (класс пожаробезопасности F1 по МЭК 60076-11).

ОБМОТКИ НИЗКОГО НАПРЯЖЕНИЯ

В понижающих трансформаторах являются вторичными. В обмотках НН протекает электрический ток, который создается магнитным потоком, проходящим в магнитопроводе. Обмотки НН состоят из цельного листа алюминия или меди, который обматывается вместе с изоляционным материалом. При производстве обмоток применяется автоматическая намотка, что гарантирует идеальное натяжение и плотность витков в катушке. После этого обмотка подвергается вакуумной пропитке с применением изоляционных материалов, предварительно пропитанных эпоксидной смолой. Материалы, применяемые в производстве обмоток НН, устойчивы к длительному воздействию пламени без поддержания горения (класс пожаробезопасности F1 по МЭК 60076-11).



КОМПЛЕКТАЦИЯ ТРАНСФОРМАТОРОВ ТСЛ

СТАНДАРТНЫЙ КОМПЛЕКТ ПОСТАВКИ

- Окраска ярмовых балок RAL 9005 или оцинковка
- Транспортные колеса — 4 шт.
- Клеммная коробка — 1 шт.
- Температурные датчики PT100 — 3 шт.
- Контроллер температуры T154 — 1 шт.
- Соединительные шины ВН
- Зажим заземления (M12) — 2 шт.
- Эксплуатационная документация

ДОПОЛНИТЕЛЬНЫЕ ОПЦИИ

- Горячее цинкование ярмовых балок
- Защитный кожух IP21-IP54
- Принудительная вентиляция AF +25% или AF +40%
- Контроллер управления вентиляцией VRT200
- Контроллер температуры NT935-IR AD в комплекте с ИК-датчиками TIR409
- Шкаф тепловой защиты ШТЗ
- Шкаф тепловой защиты и управления вентиляцией ШТЗиУВ
- Комплект виброгасителей
- Комплект трансформаторов тока
- Ограничитель перенапряжений ОПН
- Пробивной предохранитель
- Переходные алюмомедные пластины
- Упаковка в стрейч-пленку или деревянный ящик

СООТВЕТСТВИЕ СТАНДАРТАМ

ГОСТ Р 52719-2007 — Трансформаторы силовые (Общие технические условия)

ГОСТ 12.2.007.0 — Изделия электротехнические (Общие требования безопасности)

ГОСТ 12.2.007.2-75 — Трансформаторы силовые и реакторы электрические (Требования безопасности)

ГОСТ 14254 — Степень защиты, обеспечиваемые оболочками (код IP)

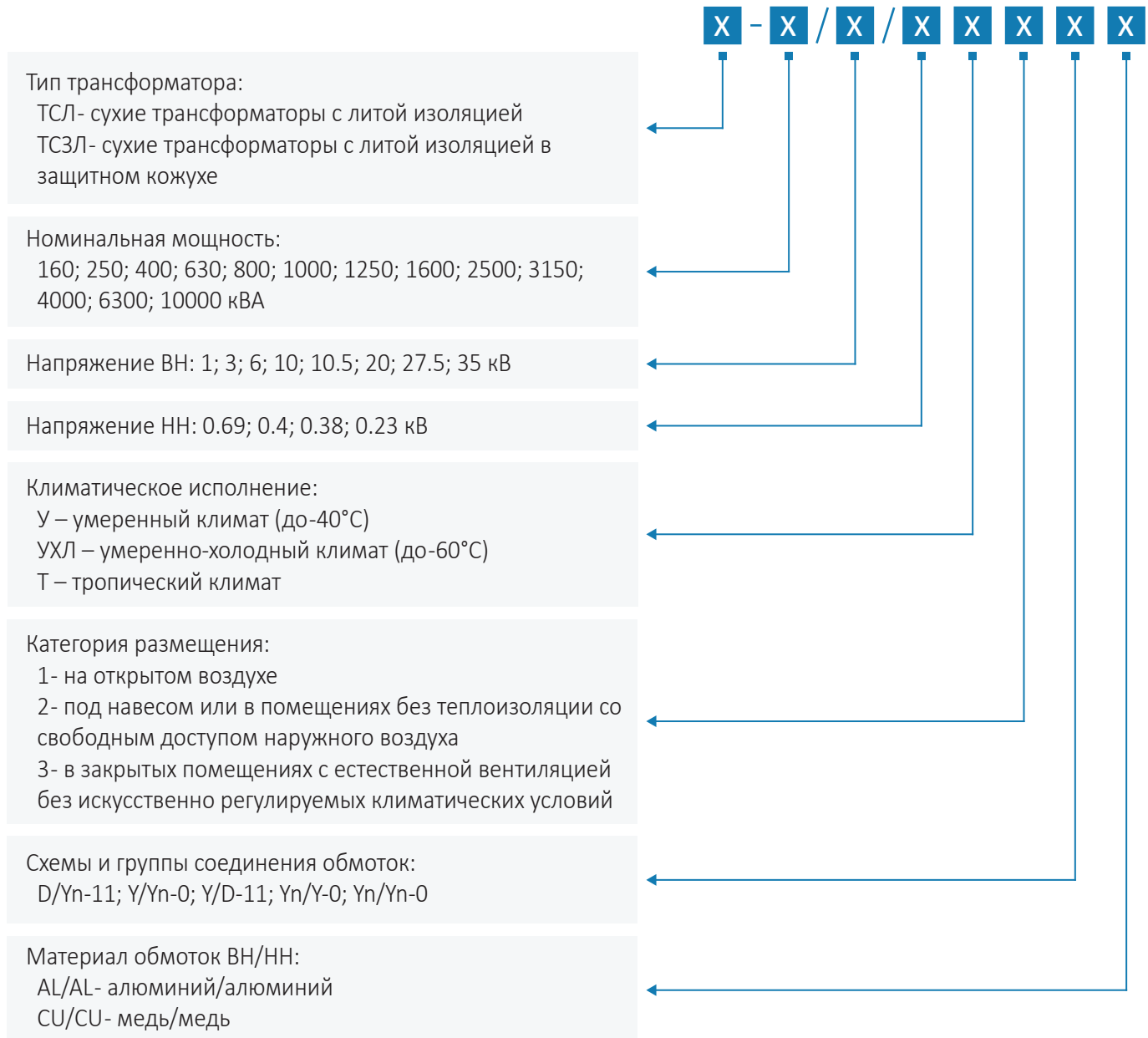
ГОСТ 1516.3-96 — Электрооборудование переменного тока на напряж. от 1 до 750 кВ

МЭК 60076-11 (ГОСТ 54827-2011) — Трансформаторы сухие (Общие технические условия)

СХЕМА УСЛОВНОГО ОБОЗНАЧЕНИЯ



РАСШИФРОВКА УСЛОВНОГО ОБОЗНАЧЕНИЯ



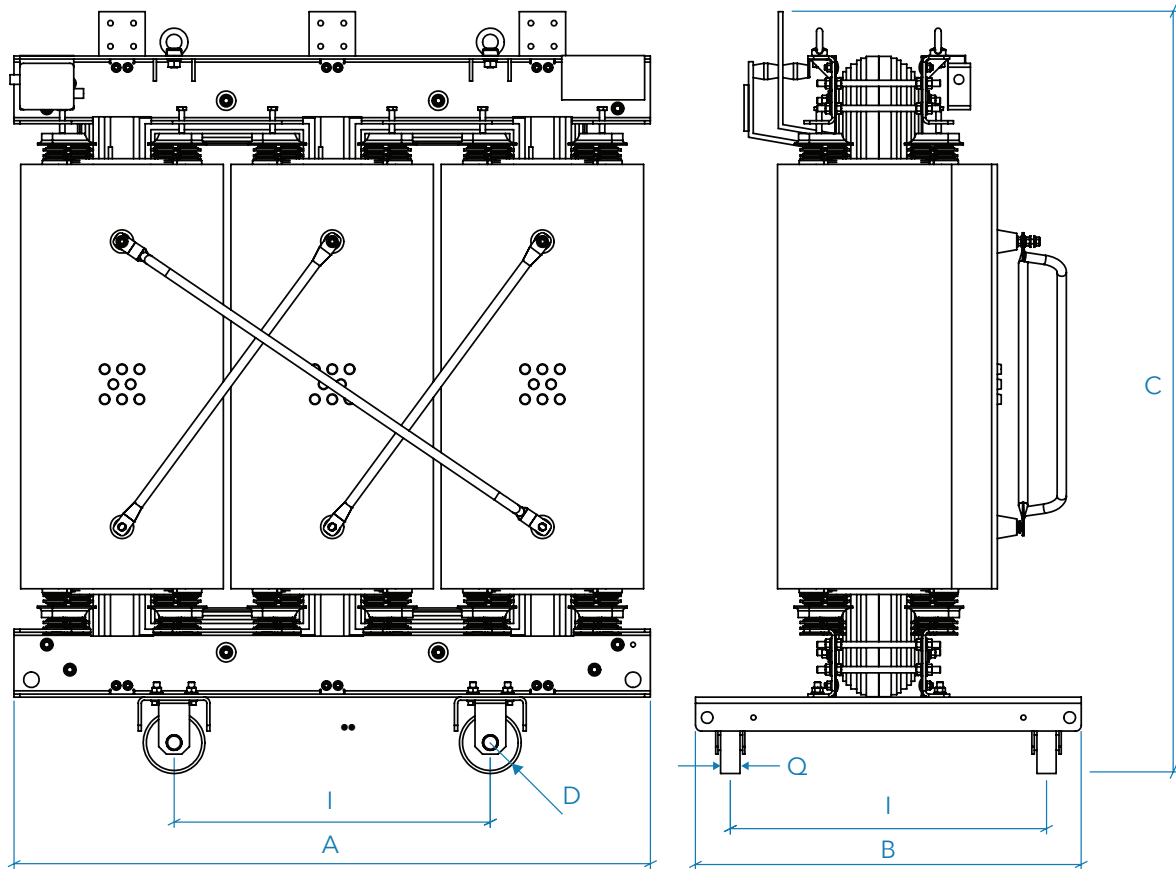
Например: ТСЛ- 2500/10/0.4 УЗ D/Yn-11 AL/AL

Трансформатор сухой с литой изоляцией обмоток, номинальной мощностью 2500 кВА, высшим напряжением 10 кВ, низшим напряжением 0.4 кВ, для размещения в умеренном климате в закрытом помещении с естественной вентиляцией, схема и группа соединения обмоток D/Yn-11, материал обмоток ВН/НН алюминий.



ТЕХНИЧЕСКИЕ ХАРАКТЕРИСТИКИ СУХИХ ТРАНСФОРМАТОРОВ ALFATRAF® ТСЛ

ЧЕРТЕЖ ОБЩЕГО ВИДА ТСЛ 160-3150 кВА 6(10)/0,4кВ AL/AL



Номинальное высокое напряжение:	от 6 до 10 кВ
Номинальное низкое напряжение:	0,4 кВ (0,23 кВ; 0,69 кВ по заказу)
Регулирование напряжения на стороне ВН:	ПБВ $\pm 2 \times 2,5\%$
Схема и группа соединений:	D/Ун-11 (Y/Ун-0 по заказу)
Материал обмоток:	Алюминий
Частота питающей сети, Гц:	50
Напряжение короткого замыкания:	6%
Клим. исполнение и кат. размещения:	УЗ (УХЛЗ по заказу)
Температура окружающей среды:	-45°C...+40°C (-60°C...+40°C по заказу)
Степень защиты:	IP00 (Без кожуха)
Класс пожаробезопасности:	F1
Класс экологической безопасности:	E2
Класс нагревостойкости изоляции обмоток :	F / F
Сейсмостойкость по шкале MSK-64:	до 9 баллов
Срок службы:	не менее 30 лет
Гарантийный срок производителя:	3 года
Расширенный гарантийный срок:	5 лет

ТЕХНИЧЕСКИЕ ХАРАКТЕРИСТИКИ СУХИХ ТРАНСФОРМАТОРОВ ALFATRAF® ТСЛ



СТАНДАРТНАЯ СЕРИЯ , КЛАСС ЭНЕРГОЭФФЕКТИВНОСТИ C0Bk

Мощность, кВА	160	250	400	630	800	1000	1250	1600	2000	2500	3150
Потери хх, Вт	610	820	1150	1500	1800	2100	2500	2800	3600	4300	5300
Потери кз (75°C), Вт	2350	3050	4260	6350	7830	8700	10440	12610	15660	18260	22620
Потери кз (120°C), Вт	2700	3500	4900	7300	9000	10000	12000	14500	18000	21000	26000
Ток хх, %	1.5	1.0	0.90	0.70	0.60	0.50	0.45	0.40	0.35	0.33	0.30
Звуковое давление, дБ(А)	49	51	55	57	58	60	61	62	63	65	67
Звуковая мощность, дБ(А)	62	64	68	69	70	72	74	75	77	78	80
Длина (А), мм	1130	1150	1300	1400	1450	1540	1530	1730	1720	1880	2000
Ширина (В), мм	650	650	800	800	800	1000	1000	1000	1300	1300	1300
Высота (С), мм	1270	1310	1420	1570	1710	1850	2030	1890	2250	2170	2270
Колея (I), мм	520	520	670	670	670	820	820	820	1070	1070	1070
Диаметр катка (D), мм	125	125	125	125	125	160	160	160	200	200	200
Ширина катка (Q), мм	40	40	40	40	40	50	50	50	70	70	70
Вес, кг	700	900	1300	1670	1900	2470	2800	3270	3800	4700	5550

СЕРИЯ ЭКО-ДИЗАЙН, ЭНЕРГОЭФФЕКТИВНЫЕ С НИЗКИМИ ПОТЕРЯМИ

Мощность, кВА	160	250	400	630	800	1,000	1250	1600	2000	2500	3150
Потери хх, Вт	400	520	750	1100	1300	1550	1800	2200	2600	3100	3800
Потери кз (75°C), Вт	2200	3300	4800	6600	7100	7800	9600	11500	14200	17000	19500
Потери кз (120°C), Вт	2900	3800	5500	7600	8000	9000	11000	13000	16000	19000	22000
Ток хх, %	1.5	1.0	0.90	0.70	0.60	0.50	0.45	0.40	0.35	0.33	0.30
Звуковое давление, дБ(А)	49	51	55	57	58	60	61	62	63	65	67
Звуковая мощность, дБ(А)	62	64	68	69	70	72	74	75	77	78	80
Длина (А), мм	1210	1275	1325	1355	1440	1585	1630	1700	1855	1985	2080
Ширина (В), мм	650	650	800	800	800	1000	1000	1000	1300	1300	1300
Высота (С), мм	1300	1400	1420	1720	1750	1885	2085	2195	2245	2285	2325
Колея (I), мм	520	520	670	670	670	820	820	820	1070	1070	1070
Диаметр катка (D), мм	125	125	125	125	125	160	160	160	200	200	200
Ширина катка (Q), мм	40	40	40	40	40	50	50	50	70	70	70
Вес, кг	870	1120	1300	1770	2100	2600	3050	3750	4800	5650	6550



ТЕМПЕРАТУРНАЯ ЗАЩИТА И ПРИНУДИТЕЛЬНАЯ ВЕНТИЛЯЦИЯ



Контроллер температуры T154

КОНТРОЛЛЕР ТЕМПЕРАТУРЫ T154

Контроллер температуры T154 производства TecSystem (Италия) предназначен для контроля температуры сухих трансформаторов с литой изоляцией. Контроллер T154 поддерживает четыре стандартных входа. Три входа используются для мониторинга трех фаз трансформатора, а четвертый вход предусмотрен для контроля температуры сердечника или окружающей среды.



Контроллер управления
вентиляцией VRT200

КОНТРОЛЛЕР УПРАВЛЕНИЯ ВЕНТИЛЯЦИЕЙ VRT200

Применение контроллера управления вентиляцией VRT200 вместо контроллера температуры T154 позволяет не только управлять системами вентиляции, но и осуществлять их защиту.



Датчики PT100
с клеммной коробкой

ДАТЧИК PT100

Температурный датчик PT100 представляет из себя терморезистор, выполненный из специального сплава. Сопротивление температурного датчика PT100 изменяется прямопропорционально его температуре, что позволяет получать точные значения температуры. Датчик устанавливается в зону предполагаемого нагрева и подключается к контроллеру температуры T154.



Контроллер температуры
NT935-IR AD

КОНТРОЛЛЕР ТЕМПЕРАТУРЫ NT935-IR AD

Блок управления NT935-IR AD в комплекте с ИК-датчиками TIR409 позволяет контролировать температуру без физического контакта между датчиком и поверхностью, температуру которой нужно измерить. Эта характеристика позволяет контролировать температуру в обмотках среднего и высокого напряжения, где невозможно применить PT100 из-за проблем электрической изоляции и безопасности. NT935-IR AD и TIR409 были протестированы для работы в очень сильных электромагнитных полях и обеспечивают надлежащую надежность и безопасность работы трансформаторов такого типа.

ТЕМПЕРАТУРНАЯ ЗАЩИТА И ПРИНУДИТЕЛЬНАЯ ВЕНТИЛЯЦИЯ



ШКАФ ТЕПЛОВОЙ ЗАЩИТЫ (ШТЗ)

Шкаф ШТЗ предназначен для контроля температурного режима силового трансформатора. Получает информацию от термодатчиков РТ100, установленных в обмотках трансформатора, и подает сигнал в случае перегрева трансформатора.



Шкаф тепловой защиты ШТЗ

ШКАФ ТЕПЛОВОЙ ЗАЩИТЫ И УПРАВЛЕНИЯ ВЕНТИЛЯЦИЕЙ (ШТЗиУВ)

Шкаф ШТЗ и УВ предназначен для контроля температурного режима работы силового трансформатора и управления вентиляцией. В отличие от ШТЗ обеспечивает дополнительную функцию включения вентиляторов по сигналу теплового реле. Это позволяет создавать оптимальные условия для работы трансформатора при любых нагрузочных, а также климатических и погодных режимах.



Шкаф тепловой защиты и управления вентиляцией ШТЗиУВ

СИСТЕМА ПРИНУДИТЕЛЬНОЙ ВЕНТИЛЯЦИИ

Система принудительной вентиляции представляет собой один комплект из 3-х или два комплекта из 6-ти вентиляторов производства TecSystem (Италия), закреплённых непосредственно на раме трансформатора.

Обдув позволяет снизить температуру обмоток и тем самым увеличить мощность трансформатора на величину до 25% при применении одного комплекта вентиляторов и до 40% при применении двух комплектов вентиляторов.



Вентиляторы принудительного охлаждения

АКСЕССУАРЫ И ДОПОЛНИТЕЛЬНОЕ ОБОРУДОВАНИЕ

- Виброгасящие опоры
- Поворотные катки
- Переходные алюмо-медные пластины
- Комплект трансформаторов тока
- Ограничитель перенапряжений ОПН
- Пробивной предохранитель





КОЖУХИ И ВАРИАНТЫ ПОДКЛЮЧЕНИЯ

ЗАЩИТНЫЕ КОЖУХИ

Степень защиты трансформатора, которую обеспечивает кожух, обозначается кодом IP, согласно ГОСТ 14254-96. Код IP состоит из двух цифр: первая из них определяет защищенность изделия от внешнего проникновения; вторая цифра определяет защищенность от воды. Чем меньше цифры, тем меньше требования, предъявляемые к защите трансформатора.

ПЕРВАЯ ЦИФРА КОДА

Цифра	Значение для защиты оборудования (от проникновения твердых предметов)	Значение для защиты людей (от доступа к активным частям)
0	Нет защиты	Нет защиты
1	Диаметром > 50 мм	Тыльной стороной руки
2	Диаметром > 12,5 мм	Пальцем
3	Диаметром > 2,5 мм	Инструментом
4	Диаметром > 1 мм	Проволокой
5	Пылезащитное	Проволокой

ВТОРАЯ ЦИФРА КОДА

Цифра	Значение для защиты оборудования от внешнего воздействия в результате проникновения воды
0	Нет защиты
1	Вертикальное каплепадание: вертикально падающие капли воды не должны оказывать вредного воздействия
2	Каплепадание (номинальный угол 15°): вертикально падающие капли воды не должны оказывать вредного воздействия, когда оболочка отклонена от вертикали в любую сторону на угол до 15° включительно
3	Дождевание: вода, падающая в виде брызг в любом направлении, составляющем угол до 60° включительно с вертикалью, не должна оказывать вредного воздействия
4	Сплошное обрызгивание: вода, падающая в виде брызг на оболочку в любом направлении не должна оказывать вредного воздействия

ВАРИАНТЫ ПОДКЛЮЧЕНИЯ

В зависимости от требований заказчика, трансформаторы могут изготавливаться в следующих конструктивных исполнениях:

- левое: вводы ВН слева по отношению к лицевой стороне (сторона таблички технических данных);
- правое: вводы ВН справа по отношению к лицевой стороне (сторона таблички технических данных);
- верхнее: вводы ВН и НН на крыше трансформатора;
- нижнее: вводы ВН и НН снизу трансформатора;
- другие исполнения по требованию заказчика.



ЕСТЕСТВЕННАЯ ВЕНТИЛЯЦИЯ

При правильной организации отвода тепла трансформаторы с литой изоляцией не требуют применения дополнительных систем охлаждения. В случае естественного охлаждения расчет системы вентиляции заключается в расчете отверстий для притока и выхода воздуха из помещения. Площадь вентиляционных отверстий при установке трансформатора в отдельном помещении рассчитывается по формуле:

$$S_{\text{вх.}} = 0.18 * (P_{\text{к.з.}} + P_{\text{х.х.}}) / \sqrt{H}$$
$$S_{\text{вых.}} = 1.1 * S_{\text{вх.}}$$

где:

$S_{\text{вх.}}$ — площадь отверстия для притока воздуха, м² (за вычетом площади решеток)

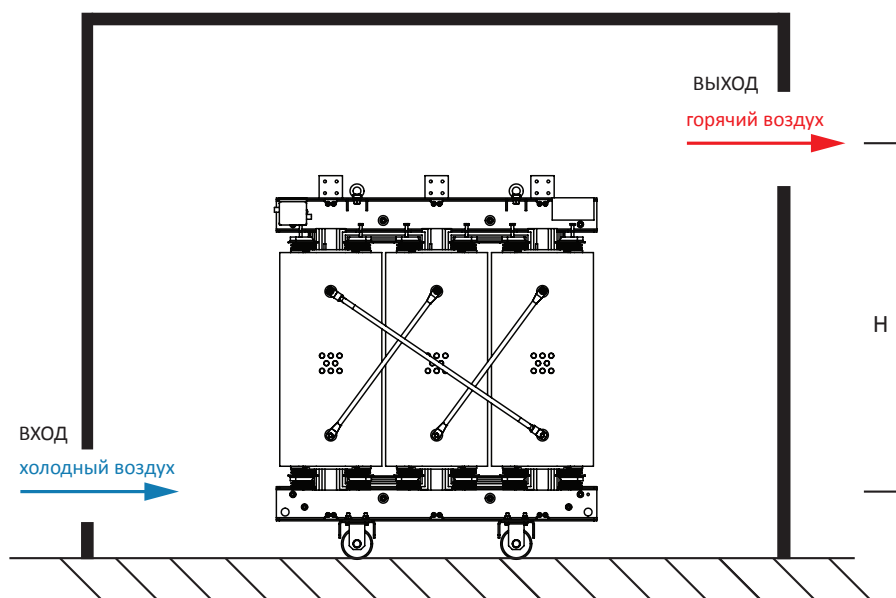
$S_{\text{вых.}}$ — площадь отверстия для выхода воздуха, м² (за вычетом площади решеток)

$P_{\text{к.з.}}$ — потери короткого замыкания, кВт

$P_{\text{х.х.}}$ — потери холостого хода, кВт

H — разность высот между горизонтальными осями вентиляционных отверстий

Данный расчет применим к температуре окружающей среды 20°C и высоте установки не более 1000 м над уровнем моря.



ПРИНУДИТЕЛЬНАЯ ВЕНТИЛЯЦИЯ

При невозможности обеспечения отвода тепла от трансформатора естественным способом должна применяться принудительная вентиляция. Производительность системы принудительной вентиляции рассчитывается по формуле:

$$V = 4,5 * (P_{\text{к.з.}} + P_{\text{х.х.}})$$

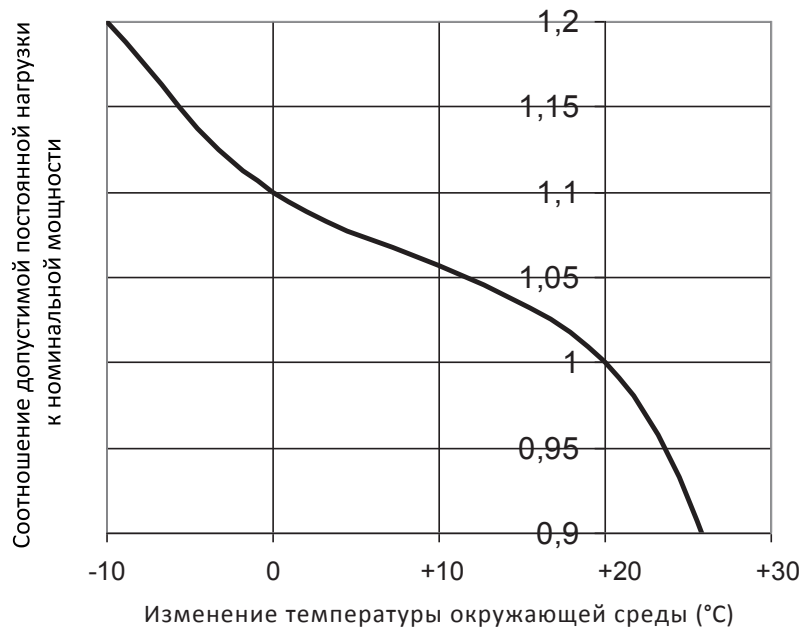
где:

V — производительность системы принудительной вентиляции, м³/мин



ЭКСПЛУАТАЦИЯ В ЗАВИСИМОСТИ ОТ ТЕМПЕРАТУРЫ ОКРУЖАЮЩЕЙ СРЕДЫ

ЗАВИСИМОСТЬ ДОПУСТИМОЙ ПОСТОЯННОЙ НАГРУЗКИ ОТ ТЕМПЕРАТУРЫ ОКРУЖАЮЩЕЙ СРЕДЫ



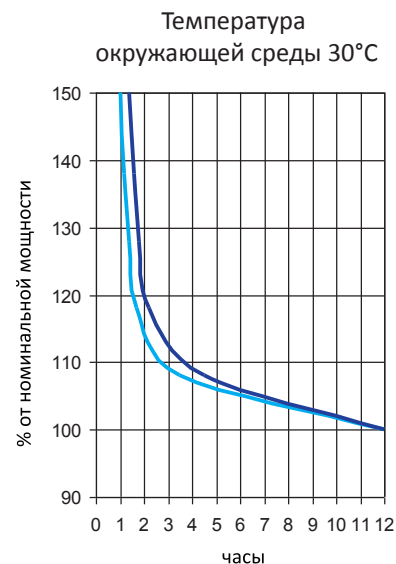
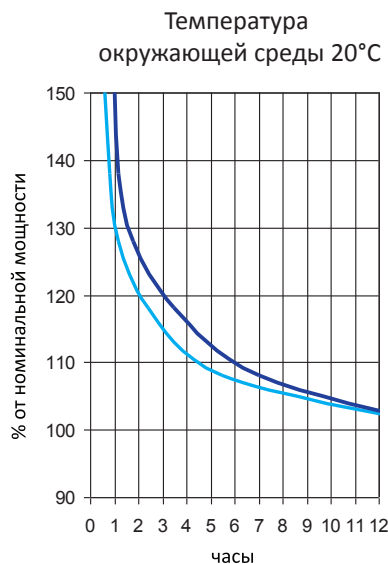
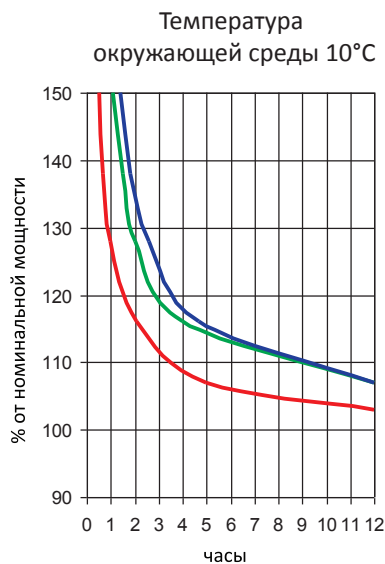
Трансформаторы сухие с литой изоляцией ALFATRAF® ТСЛ спроектированы для работы при номинальной мощности и при номинальной температуре окружающей среды в соответствии со стандартами МЭК 60726.

Величину и продолжительность перегрузки необходимо определять исходя из предшествующей нагрузки, среднегодовой температуры окружающей среды по приведенным ниже графикам.

ЭКСПЛУАТАЦИЯ В УСЛОВИЯХ ПЕРЕГРУЗКИ



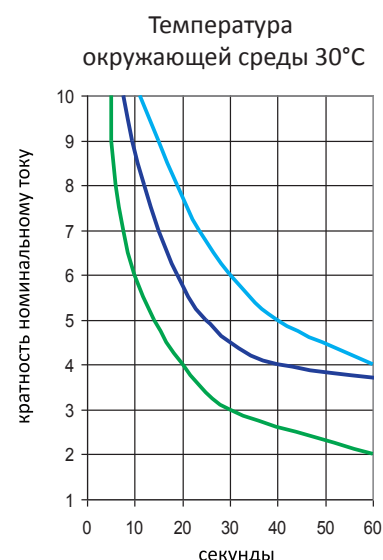
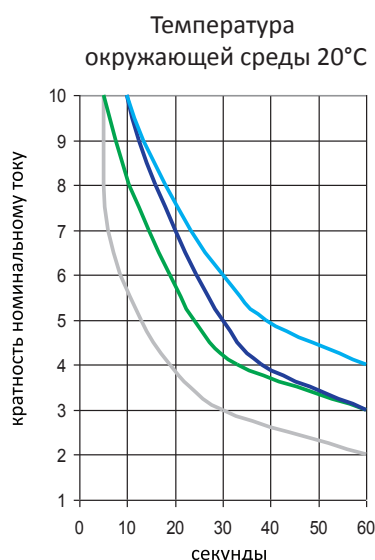
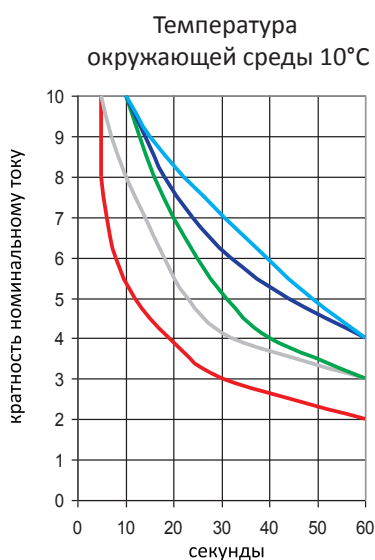
ДОПУСТИМЫЕ ВРЕМЕННЫЕ ПЕРЕГРУЗКИ



Предварительная нагрузка*



КРАТКОВРЕМЕННЫЕ ПЕРЕГРУЗКИ



Предварительная нагрузка*



*Предварительная нагрузка = загрузка до перегрузки / номинальная мощность



ИСПЫТАНИЯ

Сухие трансформаторы ALFATRAF® соответствуют требованиям согласно ГОСТ Р 52719 -2007 и МЭК 60076-11. Для подтверждения заявленных технических характеристик изготавливаемых трансформаторов завод-изготовитель проводит обязательные приемо-сдаточные испытания и типовые испытания по заказу.

ПРИЕМО-СДАТОЧНЫЕ ИСПЫТАНИЯ (ЗАВОДСКИЕ)

- проверка коэффициента трансформации и группы соединения обмоток;
- испытание электрической прочности изоляции;
- проверка потерь и тока холостого хода;
- проверка потерь и напряжения короткого замыкания на основных ответвлениях;
- сопротивление обмоток постоянному току;
- измерение частичных разрядов;
- контроль размеров.

ТИПОВЫЕ ИСПЫТАНИЯ ПО ЗАКАЗУ

- определение уровня шума;
- испытания на нагрев;
- испытания на стойкость при коротких замыканиях;
- испытания прочности изоляции грозовым импульсом.

Результаты испытаний заносятся в протокол испытаний. Оригинал протокола испытаний передается заказчику, копия протокола испытаний хранится у производителя.



СЕРТИФИКАТЫ



Разрешение на использование знака соответствия системы сертификации качества ЕАС



Сертификат ИСО 9001-2015 Система менеджмента качества



Сертификат соответствия ГОСТ-Р на трансформаторы ALFATRAF®



Декларация соответствия ГОСТ-Р на трансформаторы ALFATRAF®



УПАКОВКА И ТРАНСПОРТИРОВКА ТРАНСФОРМАТОРОВ ТСЛ

УПАКОВКА

Трансформатор отправляют с производства полностью смонтированным, готовым для соединения с линией высокого и низкого напряжения. Сухие трансформаторы с литой изоляцией обмоток не чувствительны к обычной влажности. Транспортировка на короткие расстояния на грузовых закрытых автомобилях обычно не требует дополнительной упаковки трансформаторов. Трансформаторы могут быть упакованными в чехол из пленки с осушителем или в закрытой деревянной упаковке. Внутри упаковки вложены эксплуатационные документы, упакованные в плотный полиэтиленовый пакет, обеспечивающий сохранность в процессе транспортирования и хранения.

СТРОПОВКА

Подъем сухого трансформатора без упаковки или с упаковкой в полиэтиленовую пленку производится только за специальные подъемные петли (рым-болты) в соответствии со схемой строповки №1. Подъем сухого трансформатора в закрытой деревянной упаковке производится в соответствии со схемой строповки №2. При установке в транспорт продольная ось трансформатора должна размещаться строго вдоль борта транспортного средства. Данное требование распространяется и на трансформаторы в закрытой деревянной упаковке.

КАТЕГОРИЧЕСКИ ЗАПРЕЩАЕТСЯ ПОДНЯТИЕ ТРАНСФОРМАТОРА ЗА ЯРМОВУЮ БАЛКУ!

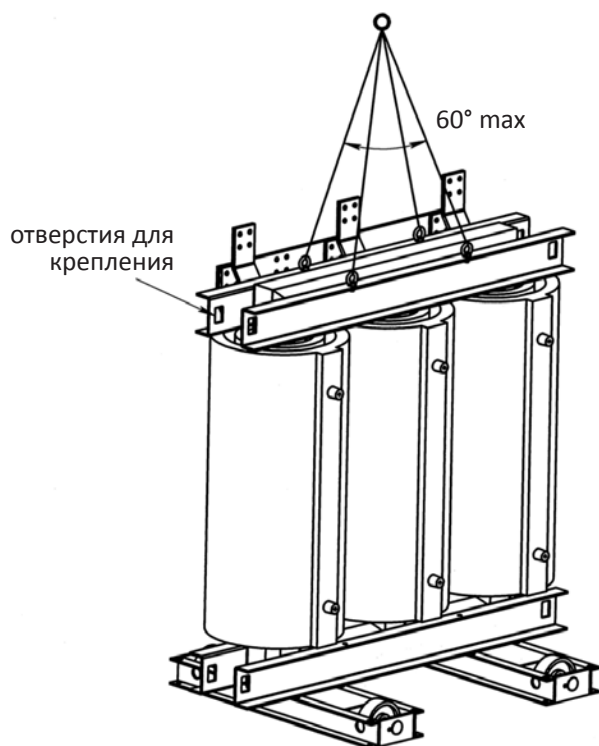


Схема строповки №1

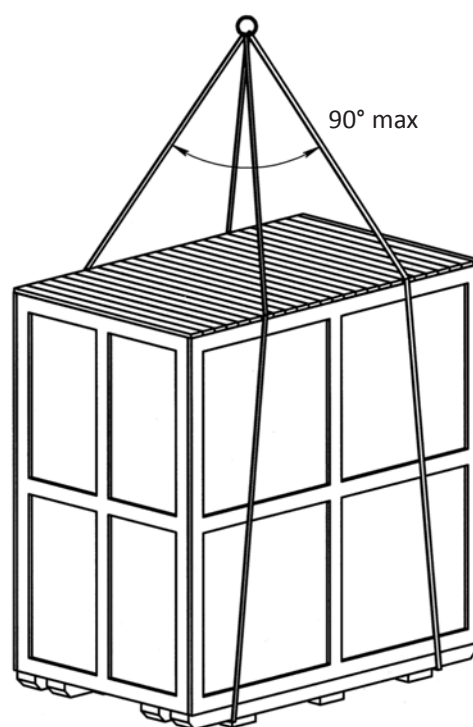


Схема строповки №2

СТРОПОВКА И УСТАНОВКА ТРАНСФОРМАТОРОВ ТСЛ



ТРАНСПОРТИРОВКА

Расстояние между трансформаторами в машине должно быть не менее 0.3 метра. Для фиксации трансформатора в машине необходимо крепление 4 ремнями. Не допускается касание ремней с частями трансформатора. Любое перемещение трансформаторов в транспортном средстве недопустимо.

Перемещение трансформатора с помощью вилочного погрузчика разрешается производить только с использованием деревянного поддона, либо четырех проушин для подъема.

ПРИЕМ

После прибытия трансформатора к месту разгрузки необходимо провести его осмотр совместно с представителем транспортирующей организации. Необходимо проверить состояние упаковки, отсутствие повреждений, которые могли произойти во время перевозки. Характеристики трансформатора, указанные на табличке, должны соответствовать указанным в упаковочном листе. Для избежания образования конденсата до снятия упаковки с трансформатора, особенно в зимний период, когда наблюдается значительная разница температур в помещении и снаружи, рекомендуется выждать не менее 24 часов, чтобы температура трансформатора сравнялась с температурой помещения. При обнаружении недостатков или дефектов необходимо составить акт по форме заказчика и сообщить поставщику трансформатора.

УСТАНОВКА

Трансформаторы со степенью защиты IP00 устанавливаются в помещениях. Для обеспечения нормальной работы трансформатора при установке в помещение необходимо соблюсти следующие условия:

- Расстояния от токоведущих частей трансформатора до стен помещения должны соответствовать «Правилам эксплуатации электроустановок»;
- Для исключения прямого контакта с токоведущими частями должен быть установлен защитный барьер или сетчатые двери;
- Должен быть обеспечен свободный доступ для осмотра и обслуживания трансформатора;
- Должен быть обеспечен отвод тепла от трансформатора (система вентиляции в помещении);
- Трансформатор должен быть защищен от попадания атмосферных осадков, конденсата, посторонних частиц и предметов.

ОПРОСНЫЙ ЛИСТ НА ТРАНСФОРМАТОРЫ ALFATRAF® ТСЛ/ТСЗЛ

Организация:	
Контактное лицо:	
Адрес:	
Телефон:	E-mail:
Дата/срок поставки:	
Наименование и адрес конечного пункта доставки:	

ОСНОВНЫЕ ХАРАКТЕРИСТИКИ

Номинальная мощность, кВА	
Первичное напряжение, кВ	
Вторичное напряжение, кВ	
Частота греющей сети, Гц	<input type="checkbox"/> 50
Группа соединений обмоток	<input type="checkbox"/> D/Yn-11 <input type="checkbox"/> Y/Yn-0 <input type="checkbox"/> Другая
Переключение без возбуждения (ПБВ) +2 x 2,5%	<input type="checkbox"/> Да
Количество трансформаторов, шт.	

ДОПОЛНИТЕЛЬНЫЕ ОПЦИИ

Принудительная вентиляция	<input type="checkbox"/> AF +25% <input type="checkbox"/> AF +40%
Шкаф тепловой защиты	<input type="checkbox"/> Да
Виброгасящие опоры	<input type="checkbox"/> Да
Алюмомедные пластины	<input type="checkbox"/> Да

ДОПОЛНИТЕЛЬНЫЕ ТРЕБОВАНИЯ

--

ОПРОСНЫЙ ЛИСТ НА ТРАНСФОРМАТОРЫ ALFATRAF® ТСЛ/ТСЗЛ

Организация:	
Контактное лицо:	
Адрес:	
Телефон:	E-mail:
Дата/срок поставки:	
Наименование и адрес конечного пункта доставки:	

ОСНОВНЫЕ ХАРАКТЕРИСТИКИ

Номинальная мощность, кВА	
Первичное напряжение, кВ	
Вторичное напряжение, кВ	
Частота греющей сети, Гц	<input type="checkbox"/> 50
Группа соединений обмоток	<input type="checkbox"/> D/Yn-11 <input type="checkbox"/> Y/Yn-0 <input type="checkbox"/> Другая
Переключение без возбуждения (ПБВ) +2 x 2,5%	<input type="checkbox"/> Да
Количество трансформаторов, шт.	

ДОПОЛНИТЕЛЬНЫЕ ОПЦИИ

Принудительная вентиляция	<input type="checkbox"/> AF +25% <input type="checkbox"/> AF +40%
Шкаф тепловой защиты	<input type="checkbox"/> Да
Виброгасящие опоры	<input type="checkbox"/> Да
Алюмомедные пластины	<input type="checkbox"/> Да

ДОПОЛНИТЕЛЬНЫЕ ТРЕБОВАНИЯ

--

ООО «АЛЬФАТРАФО»

108814, г. Москва, Калужское шоссе 23-й км,
14 стр. 3, К2 Бизнес-парк, этаж 3, офис 106

+7 (499) 350-83-64
info@alfatrafo.ru